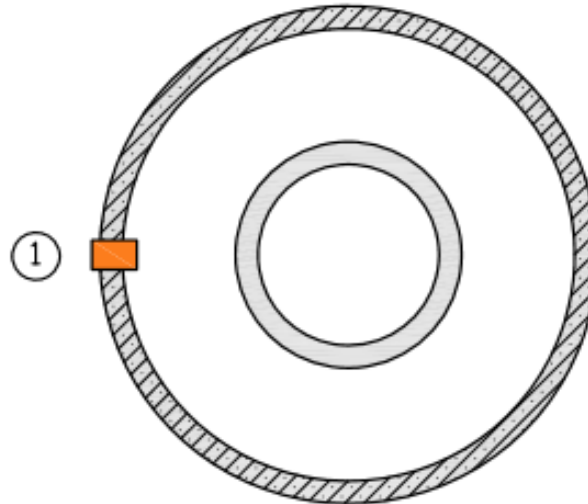


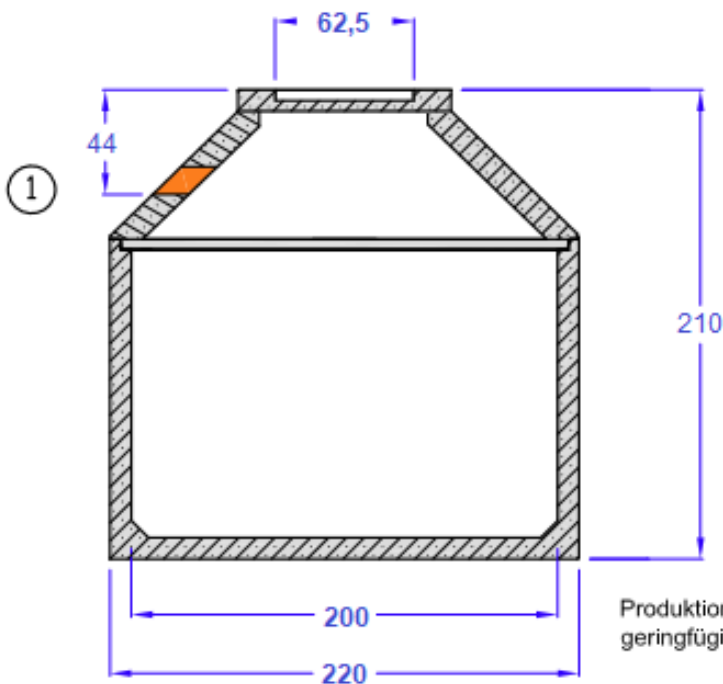
Datenblatt Abflusslose Sammelgrube MAS 100

Draufsicht

- ① Zulauföffnung NW 120 mm passend für PVC-Rohr NW 100 mm



Schnitt



Abdeckung begehbar 1000 / 90 mm

Schachthals (Konus) 2000 / 500 mm

Monolith 2000 / 1500 mm

Produktionstechnisch bedingt können die Maße der Behälter geringfügig von den Maßen des Datenblattes abweichen.



MENK'sche GmbH & Co. KG
 Brehnaer Str. 2
 06188 Landsberg bei Halle
 Telefon: 034802 / 20713
 Telefax: 034802 / 21400
Landsberg@menk-umwelttechnik.de

Abflusslose Sammelgrube MAS 100

Inhalt : ca. 4.700 Liter

Gewicht : ca. 4.750 kg

schw. Einzelteil : ca. 3.750 kg