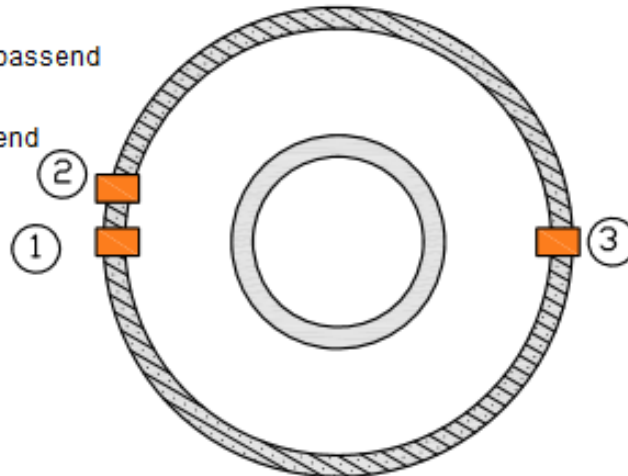


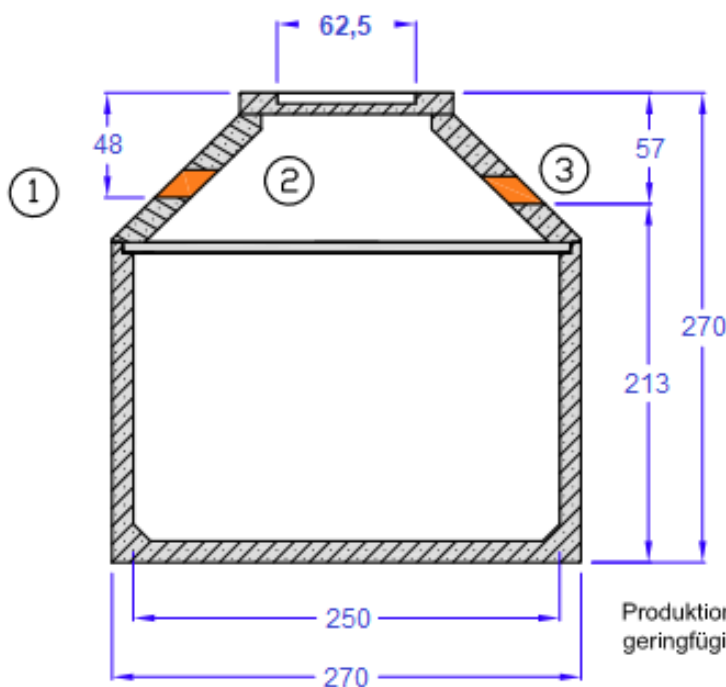
Datenblatt Öko - Regenspeicher MZ 10

Draufsicht

- ① Zulauföffnung NW 120 mm passend für PVC-Rohr NW 100 mm
- ② Versorgungsöffnung Nw 120 mm passend für PVC-Rohr 100 mm
- ③ Auslauföffnung NW 120 mm passend für PVC-Rohr NW 100 mm



Schnitt



Abdeckung begehbar 1000 / 90 mm

Schachthals (Konus) 2500 / 600 mm

Monolith 2500 / 2000 mm

Produktionstechnisch bedingt können die Maße der Behälter geringfügig von den Maßen des Datenblattes abweichen.



MENK'sche GmbH & Co. KG
 Brehnaer Str. 2
 06188 Landsberg bei Halle
 Telefon: 034602 / 20713
 Telefax: 034602 / 21400
Landsberg@menk-umwelttechnik.de

Öko-Regenspeicher MZ 10

Inhalt : ca. 9.800 Liter

Gewicht : ca. 7.500 kg

schw. Einzelteil : ca. 6.075 kg